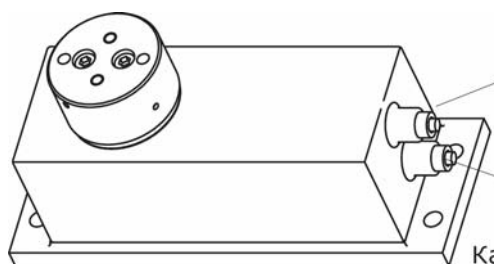


Характерные особенности

- 4 пороговых переключателя с гистерезисом
- Функции дозирования и канал диагностики (тип E)
- Высокие пределы перегрузок
- Быстрая цифровая фильтрация и масштабирование измеренного сигнала
- Функция измерения по событию (внешней команде или по превышению порога)
- Исполнение согласно OIML R60/R76, 3000 поверочных интервалов

Подключение



Кабель 1

Кабель 2 (опция)

Кабель 8 x 0.25 мм², длина 3 м (6 м, 12 м), Ø 7±0.5 мм

Кабель 1

Вывод	RS-232	RS-485	CANOpen/DeviceNet
синий	TxD	TA	CanH out
зеленый	RxD	RA	CanH in
черный	-	TB	CanL out
серый	-	RB	CanL in
красный	+U _{B1}	+U _{B1}	+U _{B1}
белый	GND1	GND1	GND1
желтый ¹⁾	Диагн. Ra/Ta или триггер	Диагн. Ra/Ta или триггер	Диагн. Ra/Ta или триггер
коричневый ¹⁾	Диагн. Rb/Tb	Диагн. Rb/Tb	Диагн. Rb/Tb

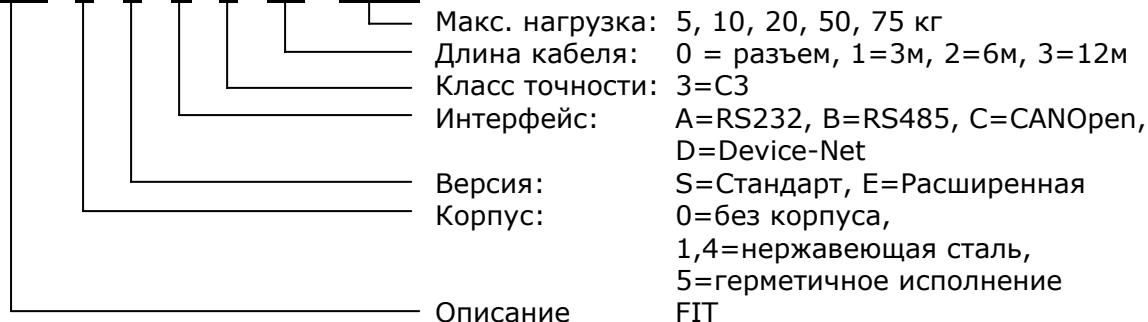
Кабель 2

Вывод	
синий	OUT1
зеленый	OUT2
черный	OUT3
серый	OUT4
красный	+U _{B2}
белый	GND2
желтый	IN1
коричневый	IN2

1) Стандартные версии (S) не снабжены диагностическим каналом. Желтый вывод не подключен, коричневый – вход триггера

Датчики FIT/1... доступны в различных версиях:

1- FIT/ 1 E B 3 1/ 10KG



Производителем определены так называемые типовые варианты.

Все прочие варианты доступны по запросу.

Типовые варианты стандартных версий:

Корпус	Интерфейс			
	RS-232	RS-485 (4-х пров.)	CANOpen	DeviceNet
0	-	1-FIT/0SB30/5KG 1-FIT/0SB30/20KG	1-FIT/0SC30/5KG	1-FIT/0SD30/5KG
1	1-FIT/1SA31/5KG 1-FIT/1SA31/10KG 1-FIT/1SA31/20KG	1-FIT/1SB31/5KG 1-FIT/1SB31/10KG 1-FIT/1SB31/20KG	1-FIT/1SC31/10KG	1-FIT/1SD31/10KG

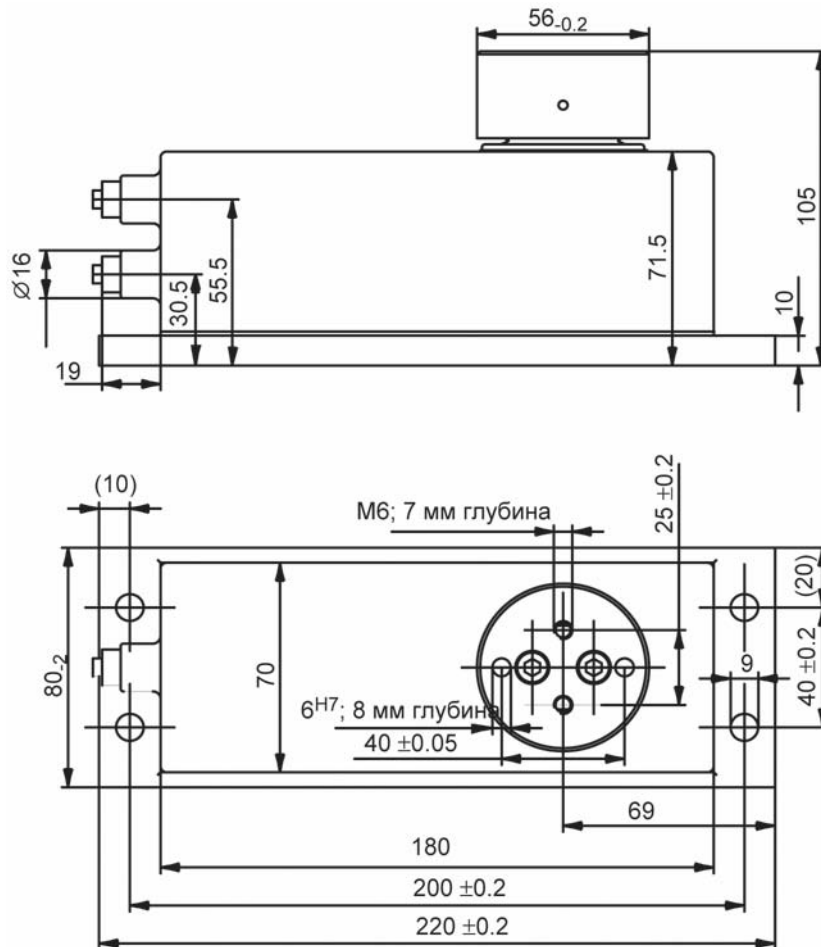
Типовые варианты расширенных версий:

В дополнение к стандартным (S), также доступны расширенные (E) версии с дополнительными функциями: пороговыми переключателями и управлением дозированием.

Корпус	Интерфейс			
	RS-232	RS-485 (4-х пров.)	CANOpen	DeviceNet
0	-	1-FIT/0EB30/5KG	1-FIT/0EC30/5KG	1-FIT/0ED30/5KG
1	1-FIT/1EA31/75KG	1-FIT/1EB31/10KG	1-FIT/1EC31/10KG	1-FIT/1ED31/10KG
4	-	1-FIT/4EB31/5KG 1-FIT/4EB32/10KG	1-FIT/4EC31/10KG	1-FIT/4ED31/10KG
5	1-FIT/5EA30/10KG	1-FIT/5EB30/5KG 1-FIT/5EB30/10KG	1-FIT/5EC30/5KG 1-FIT/5EC30/10KG	1-FIT/5ED30/5KG 1-FIT/5ED30/10KG

■ - для данных типов датчиков см. отдельные спецификации

Размеры (мм)



Технические характеристики

Тип	FIT®/1...					
	C3					
Класс точности по OIML R60		5	10	20	50	75
Номинальная нагрузка (E_{max})	кг	0.5	1	2	5	10
Минимальный поверочный интервал	г	1.5	3	6	15	30
Мин. рабочий диапазон (3000 делений)	кг	400 x 400			600 x 500	
Максимальный размер платформы	мм	3000				
Число поверочных интервалов n_{LC}		±0.0250				
Температурное отклонение чувствительности (TK _c) в диапазоне 0°C...+40°C ¹⁾²⁾	%/10°C	±0.0200				
Температурное отклонение нуля TK ₀ ²⁾		±0.0166				
Гистерезис (d_{hy}) ¹⁾²⁾	%	±0.0166				
Нелинейность (d_{lin}) ¹⁾²⁾		±0.0166				
Ползучесть (d_{DR}) за 30 минут		±0.0166				
Угловые отклонения согласно OIML R76		±0.0233				
Предельно допустимая нагрузка (макс. эксцентриситет 120 мм)		150				
Предельная нагрузка (макс. эксцентриситет 20 мм)	% от E_{max}	1000				
Допустимая динамическая нагрузка (макс. эксцентриситет 50 мм)		70				
Измерительный ход при номинальной нагрузке,	мм	< 0.2				
Напряжение питания	В	+10...+30				
Потребляемая энергия	Вт	≤2				
Потребляемый при включении ток	мА	200				

¹⁾ Значения отклонения линейности, гистерезиса и температурного отклонения чувствительности являются типовыми. Сумма этих значений находится в пределах суммарной погрешности согласно OIML R60

²⁾ Все относительные погрешности – относительно номинального выходного сигнала

Технические характеристики (продолжение)

Разрешение измеренного сигнала (при 1Гц)	бит	20
Частота измерений	1/с	4...1200
Частота среза цифрового фильтра в режиме фильтра 0 в режиме фильтра 1(время отклика 62...365мс)	Гц Гц	200 ... 0.25 18 ... 2.5
Скорость обмена (RS-232, RS-485)	бод	1200, 2400, 4800, 9600, 19200, 38400, 57600, 115200
Макс. число абонентов шины		90
Интерфейс CANOpen Скорость обмена	бод	Стандарт CiA DS301 10000... 1000000
Интерфейс DeviceNet Скорость обмена	бод	Издание 2.0 ODVA 125000... 500000
Макс. длина кабеля (CANOpen, DeviceNet)	м	≤5000 (10 Кбод)... ≤100 (500 Кбод), ≤25 (1Мбод)
Диагностический канал, RS-485 2-х пров. (версии E) Скорость обмена Макс. длина кабеля Макс. число абонентов шины	бод м	38400 500 90
Асинхронный последовательный интерфейс (разъем 1) RS485, 4 провода, макс. длина кабеля RS232, макс. длина кабеля	м м	500 15
Вход запуска (разъем 1) макс. допустимое напряжение низкий уровень высокий уровень входное сопротивление	В В В кОм	0...+12 <1 >4 10
Управляющие входы (опция, разъем 2) макс. входное напряжение Низкий уровень высокий уровень входное сопротивление	В В В кОм	Изолированные, потенциал относительно GND2 0...+30 <6 >10 >3
Управляющие выходы (опция, разъем 2) Внешнее напряжение питания максимальный ток на одном выходе общий ток на всех выходах высокий уровень	В А А В	Изолированные, потенциал относительно GND2 +11...+30 <0.5 <1.0 < (U _{B2} -1В)
Номинальный темп. диапазон	°С	-10...+40
Рабочий темп. диапазон	°С	-10...+50
Температура хранения	°С	-25...+75
ЭМС		EN 45501. OIML R76 EN 61326-1/Tab.4, оборудование класса В EN 61326-1/Tab.A1, оборудование в пром. зонах
Класс защиты согласно EN 60 529		IP66
Разъем		Рансоп, 8-выводный
Материал корпуса Материал уплотнения		Нержавеющая сталь Силикон R830
Вес	кг	3

Аксессуары (заказываются отдельно)

1-FIT-AED-DOC – документация (CD-ROM с руководством по эксплуатации и программным обеспечением AED Panel32)

- Документация
- Описание команд
- Программный пакет для установки параметров и анализа взвешивающей системы