

АКАДЕМИЯ НАУК СССР
ИНСТИТУТ АРХЕОЛОГИИ

СОВЕТСКАЯ АРХЕОЛОГИЯ



ПЯТЫЙ ГОД ИЗДАНИЯ

№ 1

ИЗДАТЕЛЬСТВО АКАДЕМИИ НАУК СССР
МОСКВА — 1961

ГЕЛЕНДЖИКСКИЕ ПОДКУРГАННЫЕ ДОЛЬМЕНИ

Отыскивая в атласе Дюбуа де Монпере материалы, относящиеся к Геленджику, я на плане «Крепость Геленджик и ее окрестности» обнаружил в двух местах, неподалеку от крепости, знаки древних могил.

Из бесед с местными жителями выяснилось, что эти могилы существуют и в настоящее время, но лишь в одном месте, около Толстого мыса, а второе место давно застроено. Для проверки я в 1949 г. осмотрел местность и обнаружил несколько небольших земляных насыпей, в верхней части которых выступали ребра каменных плит. Кое-где земля между плитами была выбрана настолько, что почти полностью выявился каменный ящик — гробница¹.

В августе 1950 г. А. В. Звягинцева принесла в Геленджикский музей бронзовый трехгранный втульчатый наконечник стрелы и сообщила, что его нашли пионеры лагеря завода Ростсельмаш на Толстом мысе, т. е. в районе указанных выше могил.

В дальнейшем выяснилось, что один из отрядов пионерского лагеря раскопал небольшой курган. В кургане оказалась каменная гробница, из которой пионеры извлекли небольшой бронзовый нож или кинжал и два бронзовых наконечника стрел, один из которых и был доставлен в музей. В выбросах земли, сделанных при раскопке кургана, я обнаружил мелкие фрагменты костей и раковинку каури. Гробница имела все элементы небольшого четырехстенного дольмена.

Возможность исследования остальных гробниц этого участка появилась в 1951 г. Раскопки, шедшие с большими перерывами, были начаты 14 июня и закончены в апреле 1952 г. Всего было исследовано 27 каменных гробниц².

Все гробницы находятся в 0,5 км от берега моря, на возвышенности, которая начинается на южной стороне Геленджика и идет на юго-восток к Фальшивому Геленджику. Возвышенность, сильно заросшая, обрывается у моря отвесной стеной, прорезанной несколькими небольшими ущельями. Первое из них, «щель Коротенькая» находится в 2,5 км от Толстого мыса, что с южной стороны Геленджикской бухты. Следующая щель «Первая Короткая» — на 0,75 км дальше на юго-восток.

На этой местности гробницы расположены следующим образом (номера групп даются в порядке их исследования).

Первая группа находится в 350 м от Коротенькой щели в сторону Геленджика. В группе четыре кургана. Три из них находятся на прямой с западо-северо-запада на востоко-юго-восток с расстоянием 12 м друг от друга на небольшом валу. Четвертый курган расположен в 20 м от северо-восточного конца вала.

Вторая группа находится в 180 м на востоко-юго-восток от первой группы. Состоит из 11 курганов, причем девять из них, как и курганы первой группы, сооружены на валу длиной 120 м, идущем, как и пер-

¹ В начале нынешнего столетия местными жителями предпринимались грабительские раскопки; найденные вещи сбывались не только на месте, но и в Керчи.

² В работе, кроме автора этой статьи, принимали участие зав. фондами Геленджикского музея Д. Е. Щеглов и художник А. Г. Волюнский.

вый, с востоко-юго-востока на западо-северо-запад. Эта группа и вся площадь к юго-западу от нее густо покрыта зарослями держи-дерева.

Третья группа находится в 350 м к юго-востоку от второй. В группе три кургана, расположенные вдоль берега моря с северо-запада на юго-восток. Расстояние между курганами этой группы 80 м, причем последний из них сооружен в начале спуска в Первую Короткую щель.

Четвертая группа расположена по другую сторону Первой Короткой щели, в 600—800 м от третьей группы на востоко-юго-восток. Состоит из трех курганов, образовавших сильно расплывшийся вал, направленный с востоко-юго-востока на западо-северо-запад, длиной 28 м. С северной стороны вал сливается с окружающей местностью.

Пятая группа ниже первой группы, в самом начале пологого склона возвышенности, идущей от Геленджика к Фальшивому Геленджику, на невысоком и нешироком валу, который тянется вдоль виноградника с востоко-юго-востока на западо-северо-запад. Между валом и виноградником — дорога, с другой стороны вала находится ров. В 90 м от начала вала расположен первый курган, в 17 м к востоко-юго-востоку от него — второй, в 20 м от второго — третий.

Шестая группа. В 60 м от начала вала пятой группы, на самой окраине Геленджика, имеется вал длиной 57 м и шириной от 16 до 30 м; на нем две каменные гробницы.

Курганы-одиночки: раскопанный пионерами курган находится в 325 м от второй группы и в 175 м от третьей. Почти на прямой, лежащей между ним и первым курганом третьей группы, расположен второй курган.

Из 28 гробниц во всех группах и в одиночных курганах 24 оказались полностью или почти полностью разграбленными. В некоторых из них найдено один-два предмета или обломки от них. В остальных гробницах одна из стен, завалившись, прикрывала собой часть инвентаря (гробница № 6 второй группы, № 2 и 3 — третьей и № 2 — четвертой).

Наиболее богатыми по количеству и разнообразию вещей оказались следующие гробницы. В кургане № 6 второй группы найдены четыре браслета, три булавки, три пуговицы, восемь бляшек, три височных кольца, две иголки, пять пряслиц, наконечник стрелы, бусина, обоймица, кремь и обломки спиральных подвесок. Гробница № 2 третьей группы содержала по два бронзовых и железных наконечника копий, железные наконечник дротика, топор и два ножичка, браслет, две бляхи, височное кольцо, два пряслица, кремь, две бусинки. В кургане № 3 третьей группы найден железный топор, шесть пряслиц, ворворка, две пуговицы, обкладка ножен кинжала, кремь, две бусинки.

Гробницы всех шести групп и одиночных курганов — типичные четырехстенные дольмены. Их можно назвать подкурганскими дольменами. Стоят они на материке, в центре кургана. Так как не сохранилось ни одной крыши, следует предположить, что первоначально курганная насыпь или доходила до уровня крыши, или покрывала ее незначительным слоем, который с течением времени выветрился, и обнажившиеся плиты были впоследствии использованы как строительный материал.

Традиционное круглое отверстие есть во всех дольменах. Находится оно на высоте 0,30—0,50 м, диаметр его 0,35—0,40 м. Ни в одной гробнице, раскопанной нами, или хотя бы возле нее не было втулки, имеющейся обычно в наземных дольменах. Лишь впоследствии одна такая втулка найдена недалеко от раскопанного пионерами кургана.

Каждая стена дольмена состоит из одной каменной плиты толщиной в среднем 18—20 см (рис. 1 и 2). Материал главным образом мергель, реже песчаник, а в единичных случаях — известняк. Боковые стены, длиной 2,75—4,80 м, впереди выступают за переднюю стену на 0,50—1,20 м, сзади значительно меньше. Передняя и задняя стены обычно трапециевидной формы. С внешней стороны боковые, а иногда и задняя стены имеют каменную подпорку.

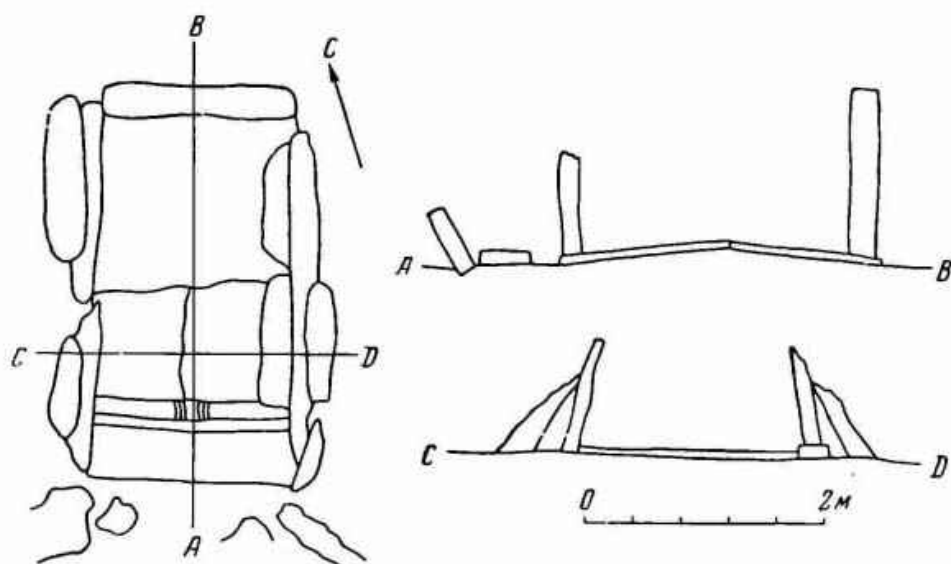


Рис. 1. План и разрезы дольмена № 6 второй группы

Первоначальная высота дольменов (от пола до крыши) колеблется от 1 до 1,45 м. Длина почти всех гробниц (внутри) — 2,2—2,3 м, ширина колеблется между 1,4 и 1,9 м, в двух-трех случаях доходит до 2 м.

Перед дольменом (за исключением нескольких случаев) положена вымостка, обычно из одной плиты, лежащей на уровне пола, а в одном случае — выше пола. Вымостка или вплотную прилегает к передней стене или, большей частью, отделена от нее расстоянием в 0,05—0,2 м. Ширина вымостки различна (0,3—1,3 м). В пяти случаях перед вымосткой, примыкая к ней по всей ее длине, стояла на ребре плита, верхний конец которой находился на уровне вымостки.

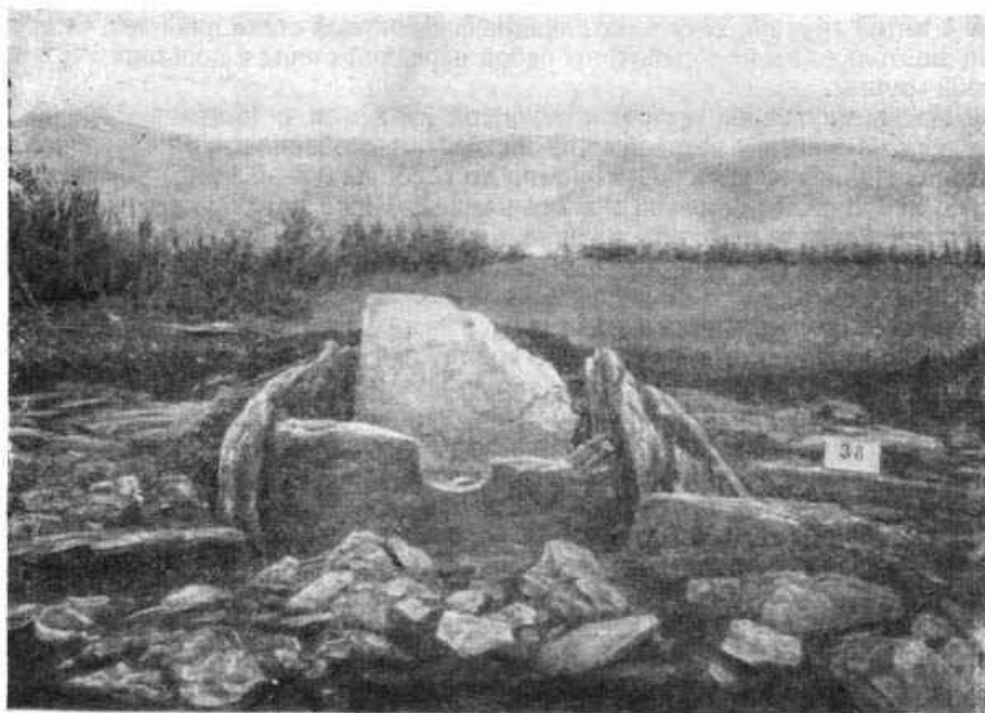


Рис. 2. Дольмен № 6 второй группы



Рис. 3. Дольмен № 10 второй группы

В полу дольмена № 3 первой группы был высечен паз шириной 0,17 м и глубиной 0,02 м для установки в нем передней стены. Нижнему ребру передней стены в дольмене № 1 второй группы была придана закругленная форма для установки в паз, хотя паза в полу не оказалось. Так же обработаны для вставки в пазы боковых стен ребра задней стены в дольмене № 1 пятой группы, хотя в сохранившейся боковой стене паза нет. Особенно тщательно были обработаны ребра передней стены в дольмене № 2 шестой группы.

Насыпи курганов состоят в основном из земли, с примесью гравия и мелких камней, но некоторые из них имеют особенности. В кургане № 6 второй группы верхний слой насыпи до глубины 0,2—0,4 м состоял из земли с небольшой примесью мелких камней. Ниже появились относительно крупные плоские камни, лежавшие в основном горизонтально со всех сторон дольмена, т. е. дольмен был обложен каменными плитами разной величины. Симметрия в обкладке отсутствовала, камни были просто навалены со всех сторон. Вдоль вымостки, примыкая к ней и возвышаясь над нею на 0,2 м, стояла плита, от каждого конца которой под тупым углом отходила тоже вертикальная плита, т. е. перед дольменом была устроена входная площадка трапециевидной формы (рис. 2).

В кургане № 2 той же группы не было камней в насыпи, но от передних углов дольмена отходили такие же крылья, завалившиеся с течением времени, одно вперед, другое назад. Крылья обнаружены и в кургане № 10 той же группы. Крыло, отходящее от левого угла дольмена, состояло из четырех слоев плит, положенных веерообразно: нижний ряд горизонтально (длина — 3,75 м), второй — несколько приподнято (длина 3,2 м), третий — с большей приподнятостью (длина — 2 м) и четвертый был поставлен почти вертикально (длина — 1,5 м). От правого же угла в два параллельных ряда были поставлены вертикальные плиты с некоторым наклоном назад (рис. 3).

В кургане № 3 третьей группы насыпь состояла из глины с мелкими камнями и крупных плит. От левого переднего угла дольмена, почти парал-

тельно передней стене, отходили поставленные одна за другой на ребро с большим наклоном вперед три каменные плиты, а от правого угла отходила под тупым углом одна плита, лежавшая горизонтально.

Крылья в виде одного ряда плит, поставленных на ребро, наклонившихся вперед и идущих параллельно передней стене, имеет дольмен и в кургане № 2 четвертой группы.

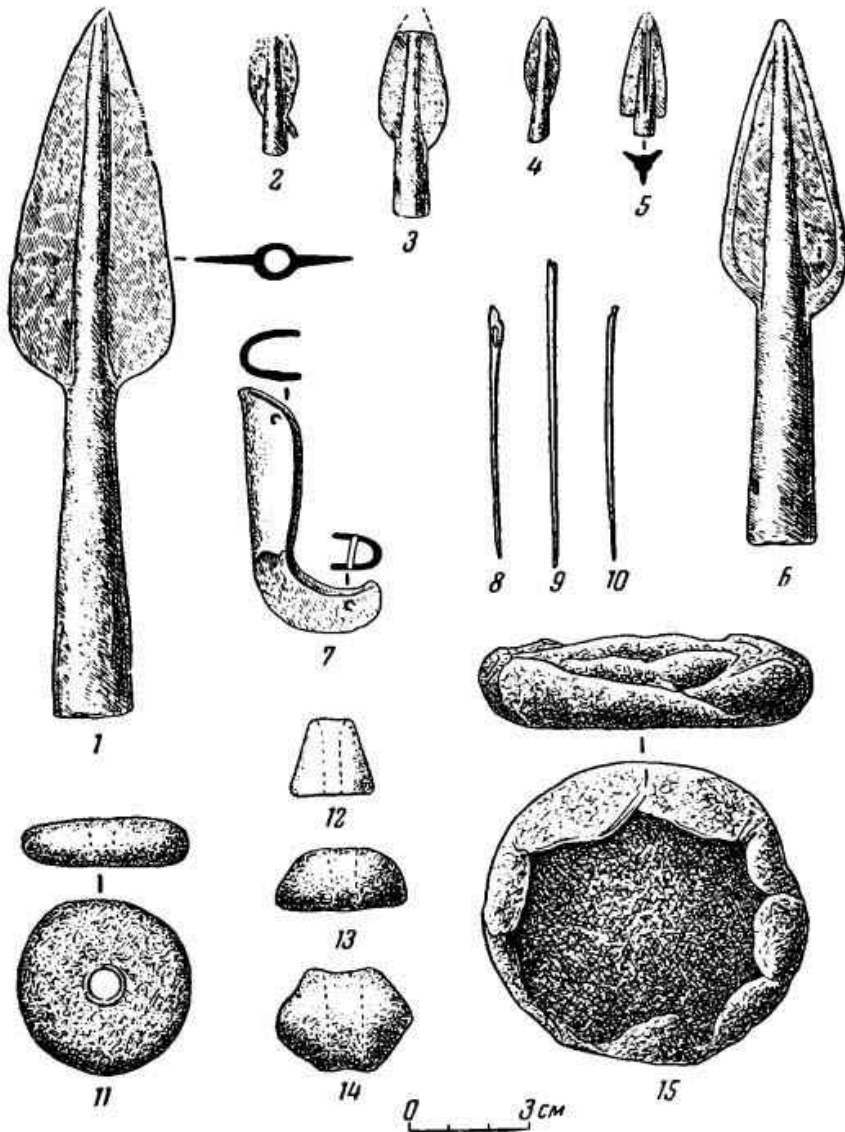


Рис. 4. Орудия труда и оружие

1—10— бронза; 11, 14 — глина; 12, 13— мел; 15 — песчаник. 1 — кург. 8, гр. 2; 2, 8, 9, 10 — кург. 6, гр. 2; 3 — курган 10, гр. 2; 4, 6, 12, 14 — кург. 2, гр. 3; 5— кург., раскопанный пионерами; 7, 13 — кург. 3, гр. 3; 15 — кург. 1, гр. 4; 11 — кург. 2, гр. 4

Передней стенкой (с отверстием) дольмены ориентированы в 14 случаях на юго-юго-запад, и 11 — на юго-запад и по одному — на юг, запад и востоко-юго-восток.

Ни положения погребенных в дольменах, ни точного их количества установить не удалось. Судя по остаткам костяков, очень плохо сохранившихся, и по их местонахождению, можно предполагать и одиночные захоронения и (более частые) групповые, иногда до 12—15 (дольмен № 6 второй группы и № 2 четвертой). Погребенных помещали в первую оче-

редь в передних, а затем в задних углах и вдоль стен, по-видимому, в сидячем или в скорченном положении.

Инвентарь погребений оказался довольно разнообразным и по материалу и по назначению. Больше всего найдено бронзовых или медных вещей (76). Сравнительно много обломков глиняной посуды. Железных предметов 8, каменных 12, костяных 5, сплава сурьмы с оловом 4³.

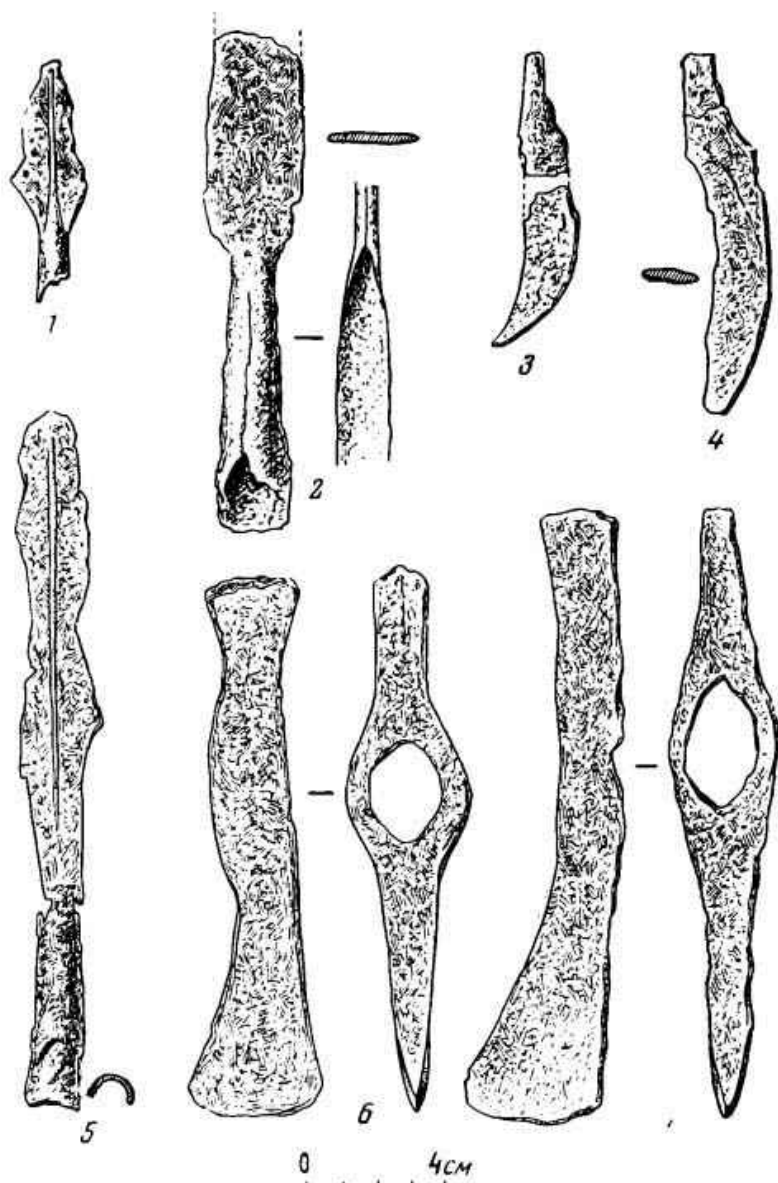


Рис. 5. Изделия из железа

1-6 — кург. 2, гр. 3; 7 — кург. 3, гр. 3

К орудиям труда относятся пряслица, иголки, ножички, кремни, терочные камни.

Пряслиц найдено 23. Материал их — глина и мел. Преобладают прясла биконической формы (12 шт.) и конической (5), остальные сферические, полусферические или плоские (рис. 4, 11-14). Иголки три, из бронзовой

³ Все описанные в статье находки относятся к дольменам первых четырех групп. В дольменах пятой и шестой групп находок, кроме обломков глиняной посуды, не было.

круглой проволоки сечением 1,5—2 мм, с ушком (рис. 4, 8—10). Ножи (2 шт.) железные серповидные (рис. 5, 3—4). Обломков кремней семь, из них шесть серых и один желтый; вероятно, они служили кресалами. Терочников три. От одного из них найден обломок в форме не совсем правильного плоского полукруга, он изготовлен из темно-серого с темно-бурыми полосками песчаника. Второй целый, округлый, плоский, изготовлен из кварцевого песчаника (рис. 4, 15). Третий — кварцевого песчаника имеет форму плоского удлиненного бруска, со следами работы на верхней поверхности.

Из оружия в дольменах встречены наконечники копий и стрел, наконечник дротика, топоры-секиры и обкладка ножен кинжала.

Из четырех наконечников копий два бронзовых и два железных. Оба бронзовые — листовидные, втульчатые (рис. 4, 1, 6). У одного из них в нижнем конце трубки имеются два противоположащих отверстия для гвоздей.

Железные наконечники копий также втульчатые, с листовидным пером (рис. 5, 2, 5). Второй наконечник отличается наличием продольной жилки посередине пера.

Железный наконечник дротика с втульчатой трубкой сохранился не полностью. Перо его имело форму ромба с вытянутым острием (рис. 5, 1).

Наконечников стрел четыре. Все они бронзовые, втульчатые; три из них листовидные, один трехперый. Один из листовидных имеет шип на втулке (рис. 4, 2—5).

Оба железных топора-секиры по форме напоминают бронзовые кобанские секиры. Верхняя сторона лезвийной части прямая, нижняя изогнута к расширяющемуся закругленному лезвию. Задняя молоточная часть также имеет слабую изогнутость. Проушное отверстие подовального сечения (рис. 5, 6, 7).

От ножен кинжала или ножа сохранилась бронзовая обкладка нижнего конца и верхнее кольцо (рис. 4, 7).

Из украшений найдены височные кольца, браслеты, бляхи, пуговицы, серьги, спиральные пронизки, бусы, булавки. Материал всех 17 височных колец — бронза. Одно из них сделано из узкой тонкой пластинки, остальные из круглой проволоки сечением от 1 до 4 мм (одно двойное), в 1,5—2 витка, с заостренными концами (рис. 6, 10, 12).

Браслетов найдено шесть. Все они бронзовые, без орнамента, в сечении трехгранные, с внутренней стороны плоские, верхняя грань закруглена. Пять из них незамкнутые, один (детский) с заходящими концами (рис. 6, 9, 11). Концы браслетов разнообразны: в двух случаях они сужены, в одном — сужены и обрублены, в остальных несколько утолщены или расширены.

Крупных бронзовых блях было найдено 10 — одна целая и остальные с оббитыми краями; все они круглые, гладкие с выпуклостью в середине (за исключением трех), с ушком на внутренней стороне. Мелких бляшек — четыре, все они бронзовые, круглые, выпуклые, на внутренней стороне горизонтальная перекладина (рис. 6, 6).

Пуговиц четыре — три бронзовые и одна из сплава (свинца и сурьмы?). Последняя — круглая, гладкая с дугообразным ушком (рис. 6, 7). Из трех бронзовых две большего размера. Все три имеют одинаковый углубленный крестовидный рисунок. По краю одной из них — выпуклый ободок. Ушко дугообразное (рис. 6, 1—3).

Сережек две пары. Одни — в форме дужек, из тонкой медной проволоки диаметром 1,5 мм, с заостренными концами; от второй пары сохранились только каплевидные фрагменты.

Спиральных бронзовых пронизей несколько, все они витые, в 12—13 витков (рис. 6, 16). Кроме того, найдена массивная подвеска в два витка (рис. 6, 14) из круглого прута сечением до 8 мм, из сплава (свинец и сурьма?). Среди бус одна — раковинка каури, две гагато-

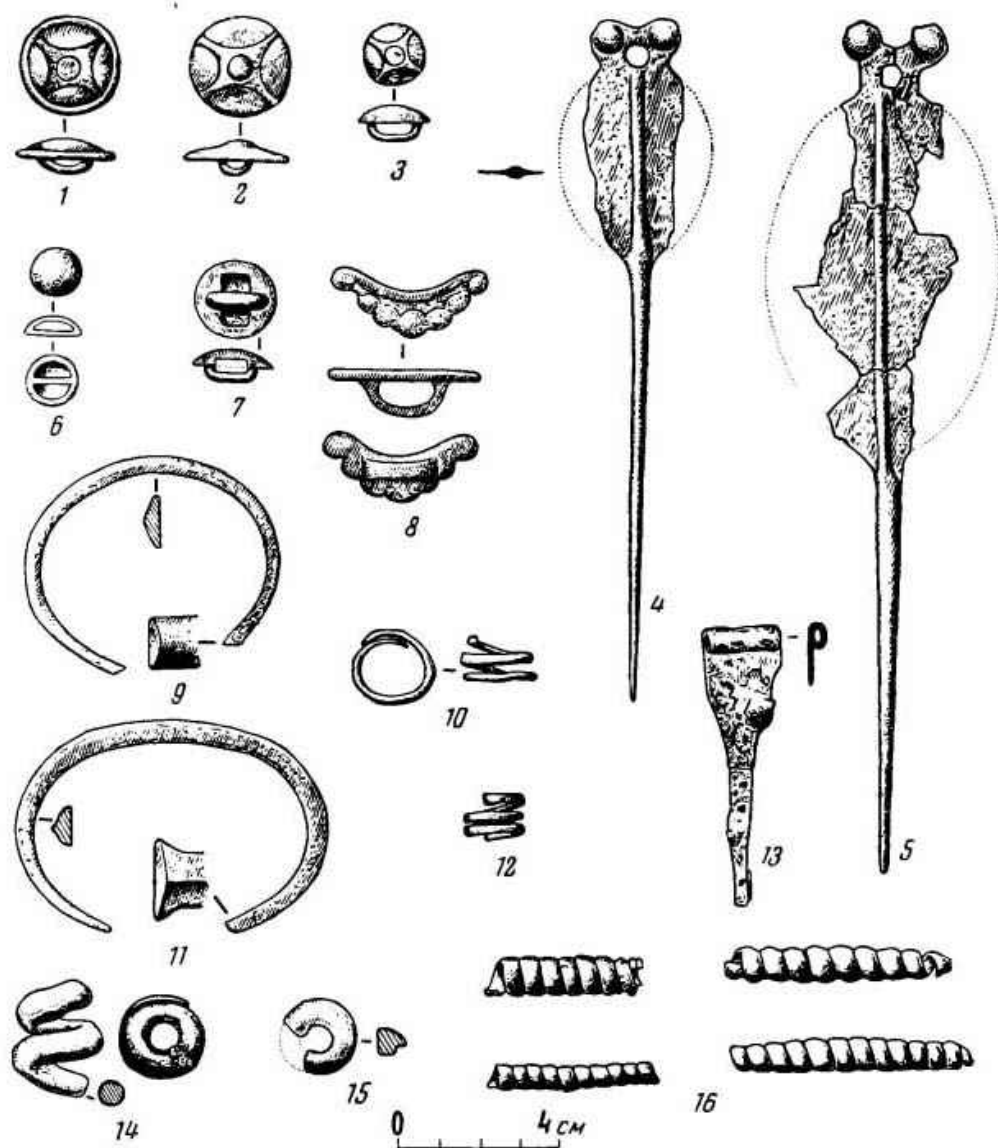


Рис. 6. Предметы украшения и убора. Бронза (за исключением 7, 14, 15 — сурьма и свинец и 13 — железо)

1, 4, 5, 6, 10, 11, 14, 16 — кург. 6, гр. 2; 2, 7 — кург. 3, гр. 3; 12 — кург. 7, гр. 2; 3 — кург. 10, гр. 2; 8, 13 — кург. 2, гр. 3; 9 — кург. 8, гр. 2; 15 — сборы

вые цилиндрические, гладкие и несколько мелких (диаметром 1 мм) медных бусинок.

Булавок четыре — три бронзовых и одна железная. У двух булавок (рис. 6, 4, 5) головки в форме раскованной лопаточки заканчиваются выступом с круглым отверстием и с двумя выпуклыми шишечками. Третья бронзовая булавка представляет собой круглый стерженек, основание которого раздвоено и отогнуто под прямым углом двумя рожами.

Последняя булавка железная, заканчивается головкой в виде плоской треугольной лопаточки, широкий конец которой завернут одним оборотом (рис. 6, 13).

К украшениям относятся и бронзовая пряжка в форме плоской дужки, выпуклая сторона которой зубчатая, с вертикальной скобочкой — петелькой (рис. 6, 8) и плоско-овальная костяная пуговица или бляшка (диаметр у основания — 40 мм, толщина — 17 мм). Найдена также одна

бронзовая ворворка в форме круглой шайбы с цилиндрической трубкой. Диаметр ее — 28 мм, высота — 12 мм.

Керамические изделия в исследованных дольменах встречаются исключительно в обломках. Они имелись в большинстве дольменов, причем в дольменах первых четырех групп только из черной глины; в пятой и шестой группах наряду с черной посудой встречаются черепки античной посуды. Обломки черной посуды относятся к разным по размерам и форме

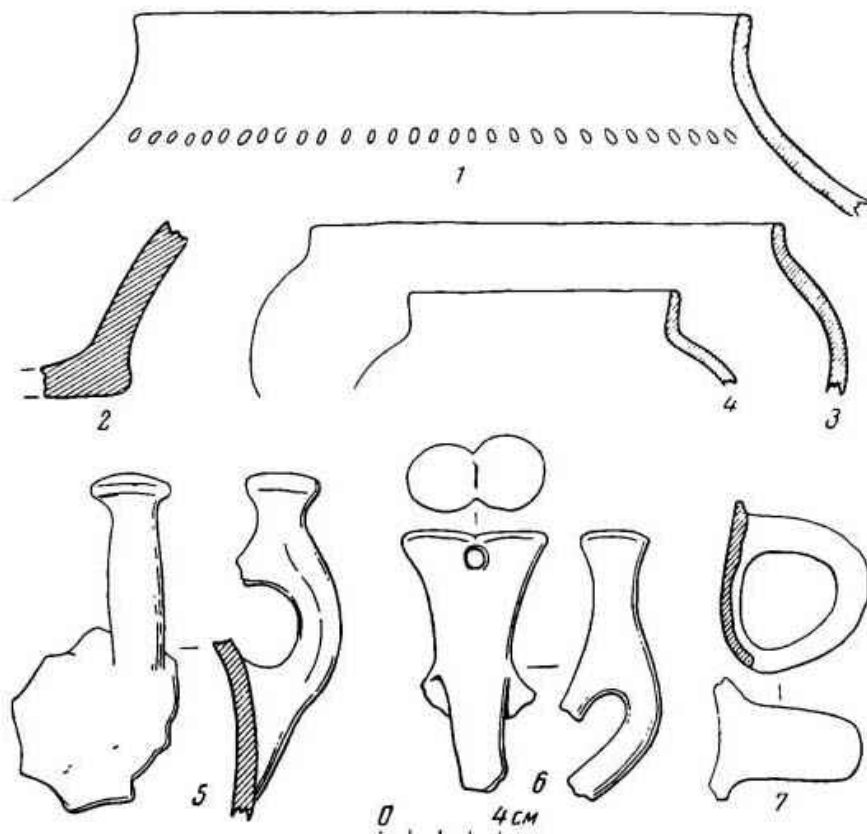


Рис. 7. Керамика

1 — кург. 1, гр. 4; 2 — кург. 9, гр. 2; 3, 5, 6, 7 — кург. 2, гр. 3; 4 — кург. 6, гр. 2

сосудам, от небольших чарок, чашек и кувшинчиков до крупных толсто-стенных горшков. Ручек и, особенно, доньев встречено мало (рис. 7, 1—7). Найдены орнаментированные обломки от двух горшков. Один из них в верхней части был украшен прочерченной волнистой линией, по-видимому повторенной в нижней части. От второго орнаментированного сосуда — большого горшка — найдено несколько обломков (рис. 7, 1).

Ручек от сосудов найдено восемь. Три из них, вертикальные, принадлежали чаркам; наверху имеют одну (в одном случае — рис. 7, 5) или двойную кнопку (рис. 7, 6).

В пятой и шестой группах дольменов, как сказано выше, в числе обломков посуды найдена часть дна остродонной амфоры красной глины и два фрагмента венчика чернолакового сосуда.

Интересной особенностью погребений, вероятно связанной с погребальным обрядом, является положение с покойником кусочков горючего сланца. Они найдены в большинстве гробниц, особенно в наименее разграбленных могилах второй и третьей групп. Из других предметов культа найден клык кабана с просверленным на конце отверстием, и в некоторых гробницах

отмечены угольки и кости жертвенных животных. В дольмене № 2 шестой группы найден кусочек реалгары.

Рассмотренные находки позволяют датировать захоронения в геленджикских дольменах первых четырех групп.

Бронзовые наконечники копий имеют параллели в памятниках Северо-Западного Кавказа конца эпохи бронзы и переходного времени⁴. Наконечники стрел характерны для раннескифского времени, не позже середины VI в. до н. э.⁵ Аналогичные железные секиры известны из Верхней Рутхи и из других могильников Северного Кавказа и Абхазии⁶. Железные изогнутые ножи весьма характерны для раннескифского времени⁷. Бронзовые бляхи, спиральные пронизки, железная булава имеют аналогии в кобанских древностях⁸. Кроме того, спиральки имеют аналогии в Нестеровском могильнике⁹, в могильнике Исти-Су в Чечне¹⁰ и в других памятниках. В Исти-Су найдены две железные и одна бронзовая булавы, аналогичные нашей железной¹¹. Бронзовая пряжка-дужка имеет аналогию в кладе из Эссентуков¹².

Высокие ручки чарок близки к подобным находкам на Украине¹³ и на Кубани¹⁴.

Могильники Исти-Су и Нестеровский датируются VI—V вв. до н. э.; Дванский могильник — второй четвертью I тысячелетия до н. э. Эссентукская находка относится к VIII—VII вв. до н. э., а курганы, раскопанные А. А. Бобринским, к VII—VI вв. до н. э. В пределы этого же периода раннего железного века, скорее всего к VII в. до н. э., следует относить и рассмотренный нами материал. Очевидно, геленджикские подкурганые захоронения в дольменах первых четырех групп совершены в это время. Относительно дольменов пятой и шестой групп, в которых найдены обломки чернолакового сосуда и дно остродонной амфоры, возникает вопрос: были ли здесь использованы более древние гробницы для вторичного захоронения или обломки керамики IV в. до н. э. относятся к инвентарю основного погребения? Полное разграбление этих гробниц лишает возможности дать тот или иной ответ. Но во всяком случае можно прийти к следующим выводам.

В IV в. до н. э., по Скилаку, на месте Геленджика, на землях торетов находился город Торик. Греческие колонисты, ведя с торетами торговлю,

⁴ А. А. Иессен. Прикубанский очаг металлургии и металлообработки. МИА. № 23, 1951, стр. 111—114, рис. 49 и 50.

⁵ С. И. Макалатия. Раскопки Дванского могильника. СА, XI, 1949, стр. 228, рис. 5; А. А. Иессен. Некоторые памятники VIII—VII вв. до н. э. на Северном Кавказе. Сб. «Вопросы скифо-сарматской археологии», М., 1954, стр. 114 сл.; Е. И. Крупнов. Северокавказская археологическая экспедиция. КСИИМК, вып. XVII, 1947, стр. 103, рис. 44, 1—3.

⁶ Е. И. Крупнов. Ук. соч., стр. 102, рис. 43, 2; А. Л. Лукнин. Археология Бзыбской Абхазии. Тр. ОИПК [Гос. Эрмитаж], т. I, Л., 1941, табл. XXIV, 1.

⁷ См., например, О. А. Артамонова-Полтавцева. Культура Северо-Восточного Кавказа в скифский период. СА, XIV, 1950, стр. 48, рис. 19, 4—7.

⁸ П. С. Уварова. Могильники Северного Кавказа. МАК, вып. VIII, М., 1900, табл. XXI, 5 (нож); XXX, 6 (спираль); XXVII, 2 (булава бронзовая).

⁹ Е. И. Крупнов. Ук. соч., стр. 103, рис. 44, 19—20.

¹⁰ О. А. Артамонова-Полтавцева. Ук. соч., стр. 39, рис. 14, 6; стр. 45, рис. 17, 7, 8.

¹¹ Там же, стр. 45, рис. 17, 6; стр. 48, рис. 19, 1, 2.

¹² А. А. Иессен. Ук. соч., стр. 122, рис. 11.

¹³ А. А. Бобринский. Отчет о раскопках в Киевской губернии в 1901 году. ИАК, вып. 4, 1902, стр. 33, рис. 4—6; его же. Отчет о раскопках, произведенных в 1903 г. в Чигиринском уезде Киевской губернии. ИАК, вып. 14, 1905, стр. 32, рис. 74; стр. 36, рис. 80а; его же. Отчет о раскопках близ с. Журовки и Капитановки Чигиринского уезда Киевской губернии в 1904 г., ИАК, вып. 17, 1905, стр. 94, рис. 29; стр. 98, рис. 38.

¹⁴ Н. В. Анфимов. К вопросу о населении Прикубанья в скифскую эпоху. СА, XI, 1949, стр. 248, рис. 5 и стр. 249, рис. 6, 1, 2.

привнесли к ним и свою культуру. Наряду с вещами местного происхождения в обиход торетов начинают входить и привозные из Греции вещи.

Традиция захоронения в дольменах, существовавшая у племен, населявших побережье во II тысячелетии до н. э., продолжается, по крайней мере, до IV в., причем в переходный период от бронзы к железу на смену наземным дольменам появляются дольмены, заключенные в курганные насыпи. Эта устойчивая традиция захоронения говорит о несменяемости населявших побережье племен II и I тысячелетий до н. э., о том, что тореты являлись потомками племен, обитавших на побережье в бронзовом веке.

Описанные нами подкурганные дольмены — не единственные в районе Геленджика. В 1939 г. мною исследован разграбленный дольмен недалеко от центра города. Остатки двух разграбленных дольменов обнаружены на северной окраине Геленджика и остатки разрушенного дольмена — в Фальшивом Геленджике. Из Фальшивого Геленджика в 1957 г. в Геленджикский музей поступили вещи, подобранные после разрушения плантажным плугом дольменного погребения. Среди этих вещей — бронзовые наконечники копий и железный серповидный ножичек, подобные описанным выше.